

PORT
SOLAR



CARPORT 2021

CARPORT to idealne rozwiązanie dla tych, którzy chcą chronić swój samochód przed warunkami atmosferycznymi, nie mają dużej powierzchni do zagospodarowania, a dach ich domu nie pozwala na umiejscowienie standardowej instalacji fotowoltaicznej.

Dzięki zastosowaniu w naszej ofercie paneli typu glass-glass cała instalacja otrzymała nowoczesny, wpasowujący się w otoczenie wygląd. Połączenie ciekawego designu z aluminiową konstrukcją tworzy przyjemne dla oka i funkcjonalne rozwiązanie.

W naszej ofercie znajduje się kilka możliwości, czyniących carport idealnie dopasowanym do Twoich potrzeb.

PLAN 1

- panele monokrystaliczne
- konstrukcja carportu
- okablowanie, system montażowy
- komplet niezbędnej dokumentacji, uzgodnienia i zabezpieczenia p. poż.
- inwerter trójfazowy SOLAX
- aplikacja Solax Cloud
- transport, montaż oraz wszelkie prace budowlane niezbędne do instalacji i funkcjonowania carportu

PLAN 2

- panele monokrystaliczne
- konstrukcja carportu
- okablowanie, system montażowy
- komplet niezbędnej dokumentacji
- inwerter trójfazowy SOLAX

PLAN 3

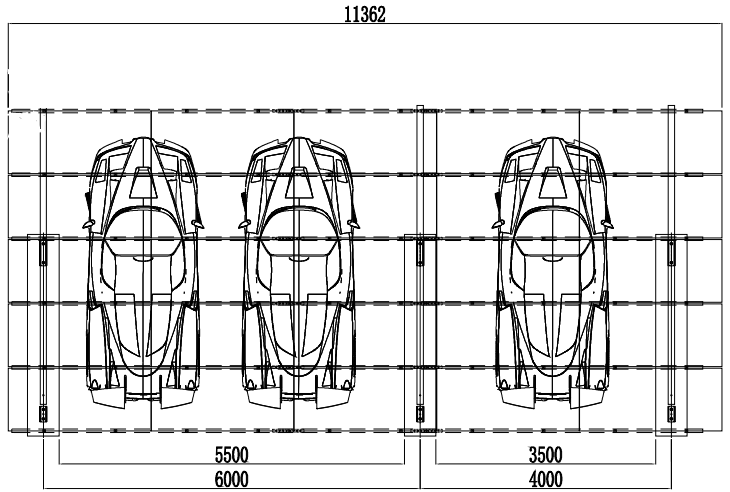
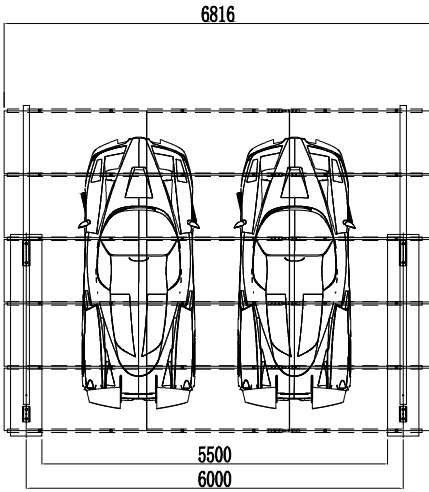
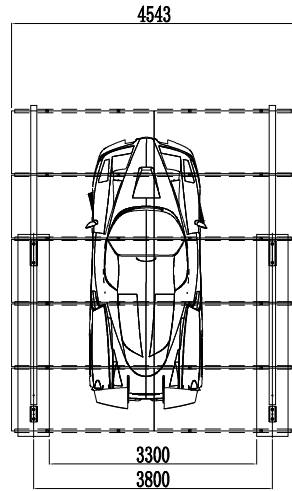
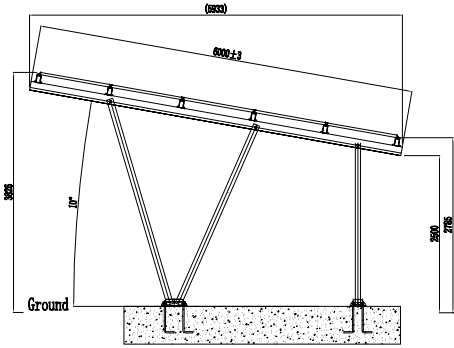
- sama konstrukcja carportu

W naszej ofercie znajdują się:

carport 1-stanowiskowy ~4,5kW carport 2-stanowiskowy ~6,75kW carport 3-stanowiskowy ~9kW

Jako dodatkowa opcja istnieje możliwość rozbudowy inwestycji carportu o magazyny energii oraz stacje ładowania pojazdów.





www.PortSolar.pl

PORT
SOLAR



biuro@portsolar.pl

+48 530 410 333

 [PortSolarPL](https://www.facebook.com/PortSolarPL) 